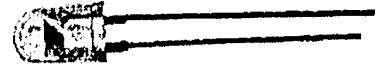




184500

CQY 99 · V 290 P · CQW 14

## GaAs-Infrarotdioden im 5 mm-Gehäuse



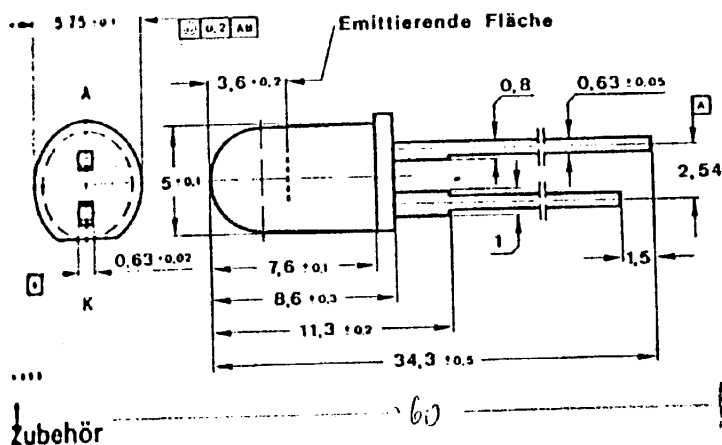
Anwendung: Strahlungsquelle im nahen Infrarot-Bereich

## Besondere Merkmale:

- Kunststoffgehäuse
- Hoher Strahlungsfluß
- Für Impulsbetrieb geeignet
- Abstrahlwinkel 50°

## Vorläufige technische Daten

## Abmessungen in mm

Abstrahlwinkel  $\alpha = 50^\circ$ Kunststoffgehäuse  
Gewicht max. 0,4 g

## Zubehör

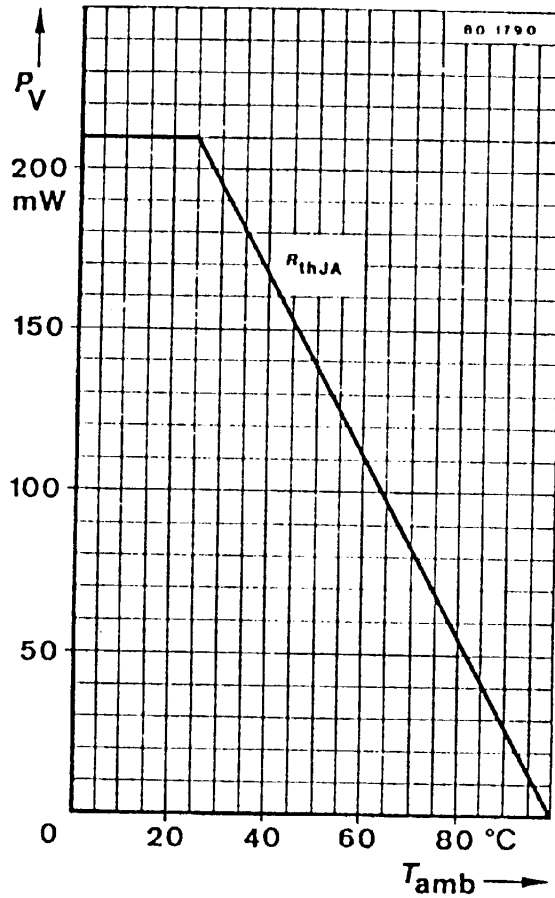
Montagehülse Best. Nr. 562136  
Haltering Best. Nr. 562135

## Absolute Grenzwerte

	Min.	Typ.	Max.
Sperrspannung		5	V
Durchlaßstrom		150	mA
Spitzendurchlaßstrom $\frac{t_p}{T} = 0,5, t_p \leq 10 \text{ ms}$		300	mA
Stoßdurchlaßstrom $t_p \leq 10 \mu\text{s}$		2,5	A
Verlustleistung $T_{\text{amb}} \leq 25^\circ\text{C}$		210	mW
Sperrschichttemperatur		100	$^\circ\text{C}$
Lagerungstemperaturbereich		-25...+100	$^\circ\text{C}$
Maximal zulässige Löttemperatur $t \leq 3 \text{ s}$		245	$^\circ\text{C}$

<sup>1)</sup> Abstand von der Aufsetzkante  $\geq 1,5 \text{ mm}$  mit zwischengelegter Leiterplatte

# V 290 P · CQW 14



## Wärmewiderstand

Sperrschicht-Umgebung

	Min.	Typ.	Max.	
$R_{thJA}$			350	K/W

## Optische und elektrische Kenngrößen

$T_{amb} = 25^\circ\text{C}$

Strahlungsfluß

$I_F = 100\text{ mA}$

CQY 99, V 290 P  $\Phi_e$

11

mW

CQW 14  $\Phi_e$

15

mW

Temperaturkoeffizient von  $\Phi_e$

$I_F = 100\text{ mA}$

$TK \Phi_e$

-0,8

%/K

Typ	Strahlstärke $I_e$ (mW/sr)			Durchlaßspannung $U_F^*)$ (V)			
	$I_F = 100\text{ mA}$	$I_F = 1,5\text{ A}, t_p = 100\ \mu\text{s}^*)$		$I_F = 100\text{ mA}$		$I_F = 1,5\text{ A}, t_p = 100\ \mu\text{s}$	
	Typ.	Min.	Typ.	Typ.	Max.	Typ.	Max.
CQY 99	14	60	120	1,4	1,7	2,7	—
V 290 P	15	85	125	1,4	1,7	2,7	—
CQW 14	19	120	180	1,3	—	2,4	2,7

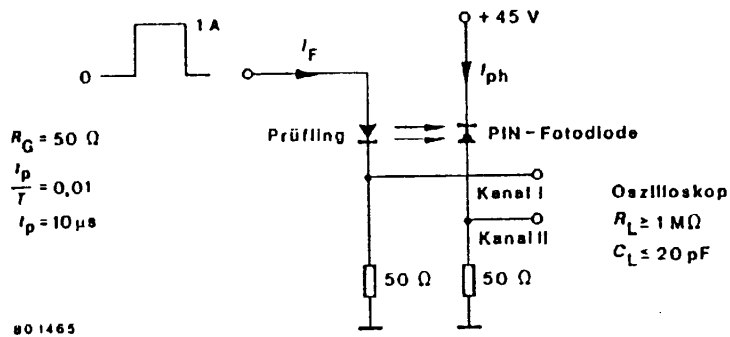
\*) AQL = 0,65%

	Min.	Typ.	Max.
Wellenlänge der maximalen Emission $I_F = 100 \text{ mA}$		950	nm
Spektrale Halbwertsbreite $I_F = 100 \text{ mA}$		50	nm
Durchbruchspannung $I_R = 100 \text{ } \mu\text{A}$		5	V
Sperrschichtkapazität $U_R = 0, f = 1 \text{ MHz}$		50	pF

### Schaltzeiten

$$I_{FM} = 1 \text{ A}, \frac{t_p}{T} = 0,01, t_p \leq 10 \text{ } \mu\text{s}, \text{ siehe Me\sschaltung}$$

Anstiegszeit	$t_r$	400	ns
Abfallzeit	$t_f$	450	ns



### Me\sschaltung

\*) AQL = 0,65%